

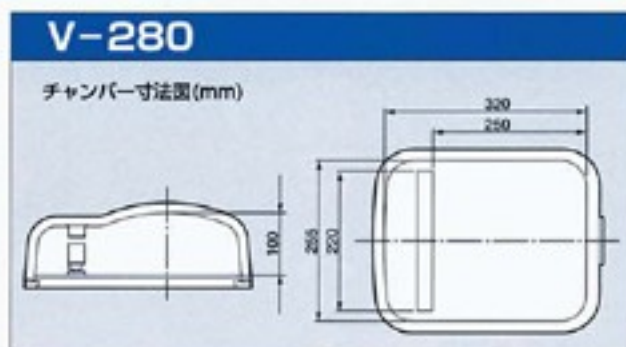
業界初

卓上型真空包装機 クリアドームシリーズ

- あらゆる角度からバック作業を確認できる、「クリアドームチャンバー」の採用。
- 掃除がしやすく、常に衛生的な庫内フラットタイプ。
- 高性能マイコン搭載で、誰でもカンタンワンタッチ選択。
- 「液受トレイ」の採用で、万一液体が吹きこぼれても安心設計。

ドーム型真空チャンバーの全面透明化。

更に、使い勝手と衛生管理を徹底追求しました。



チャンバー内寸法 (幅×奥行×高/mm)	285×320×100
チャンバー容量 (L)	7
シール有効寸法 (mm)	220
最大包装寸法 (横×縦/mm)	200×320
真空ポンプ (L/min)	133 (50Hz)
電源 (Hz)	AC100V (50/60)
コンセント形状	 2P-15(A)
定格消費電力 (kW)	1.4
電動機容量 (kW)	0.45
外形寸法 (幅×奥行×高/mm)	318×458×375
重量 (kg)	31